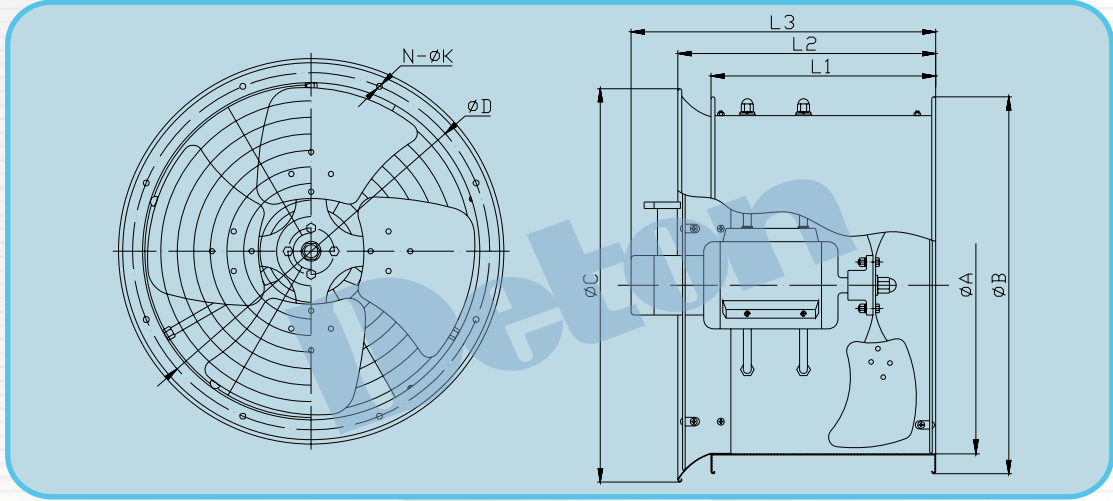


专心专业 国际品质

外形安装尺寸图



外形安装尺寸表 (mm)

型号	代号	风叶直径	ØA	ØB	ØC	ØD	N-ØK	L1	L2	L3
SBF3-4		300	310	360	375	335	6-Ø7	320	350	410
SBF3.5-4		350	360	410	415	385	6-Ø7	320	355	435
SBF4-4		400	410	460	480	435	8-Ø9	340	380	465
SBF5-4		500	510	560	595	535	8-Ø9	340	390	465
SBF6-4		600	610	670	695	640	8-Ø9	500	550	640
SBF7-4		700	710	770	825	740	10-Ø12	500	550	640
SBF8-4		800	810	870	925	840	12-Ø12	500	550	640

性能参数表

型号	电压 (V)	功率 (kw)	转速 (r/min)	全压 (pa)	风量 (m³/h)	噪音 db (A)	重量 (kg)
SBF3-4	380	0.12	1420	65	1600	≤ 69	21
SBF3.5-4	380	0.25	1420	130	3700	≤ 71	25
SBF4-4	380	0.55	1420	166	5300	≤ 72	30
SBF5-4	380	0.75	1420	196	9300	≤ 74	35
SBF6-4	380	2.2	1420	294	18700	≤ 80	56
SBF7-4	380	3	1420	315	24500	≤ 86	80
SBF8-4	380	3	1420	345	30000	≤ 88	86

说明：表中风量值是指最大风量；全压值是指最高全压；噪声值是在最大风量时，距离风机进风口1米处测量的A计权声压级。

产品用途

广泛应用于输送易燃、易爆的气体通风。

使用注意事项

此系列机种禁止在密闭或透气量不足其排风量的环境使用，
否则必会导致电机烧毁。

〔注〕

- 1.本资料所有数据因产品改良造成变动时，恕不另行通知。
- 2.本资料为广告宣传用，有任何与实物产品不相符时，以实物为准。

2013年1月版

经销商：